



Blanc & Wood



Produktdatenblatt

Holzbadewanne „Imperial“

Imperial



„Imperial“ ist eine handgefertigte Holzbadewanne aus dem ganzen Stamm eines Trembesi-Baums (lat. *Samanea saman*) von Blanc & Wood



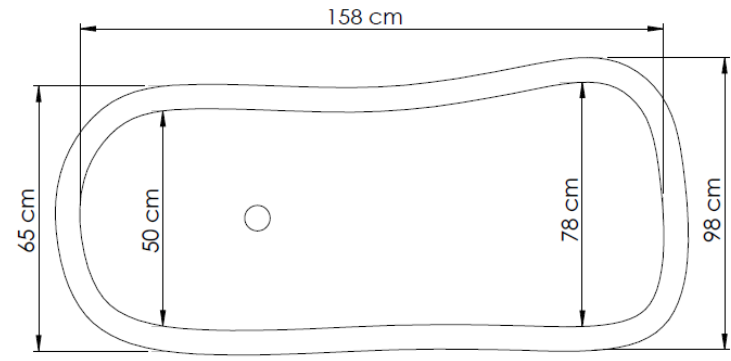
Die Badewanne ist im Innenbereich mit Glasfaser verstärkt, um ein mögliches Reißen des Holzes zu verhindern bzw. die Kräfte des Holzes beim „Schwinden“ zu neutralisieren



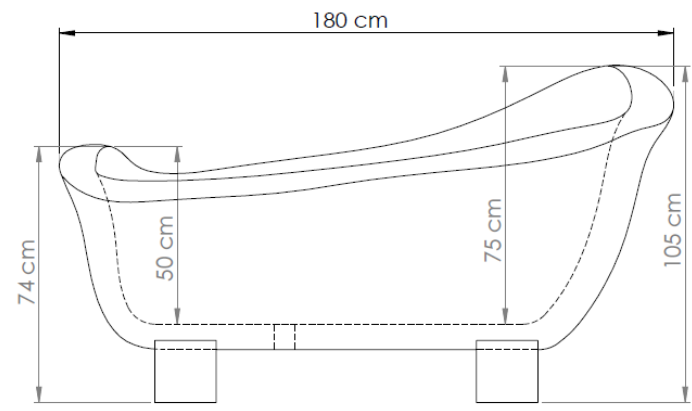
Die Badewanne ist mit einem speziellen Lack versiegelt (siehe Details in Pflegehinweise) und für innen und außen geeignet



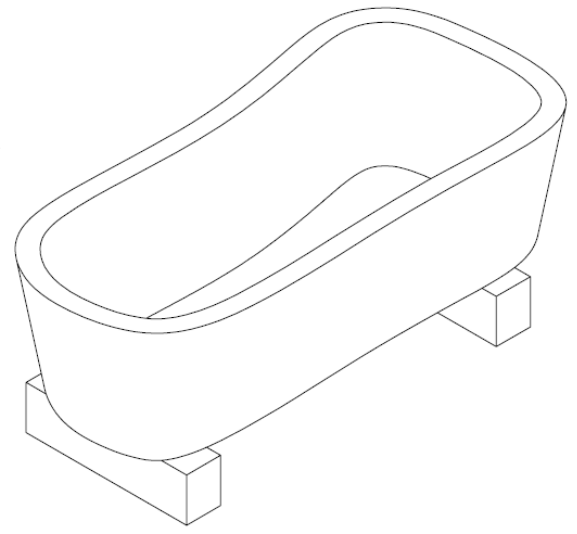
Holz hat die besondere Eigenschaft zu isolieren und speichert daher die Wärme des Wasser besonders gut

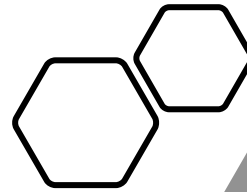


TOP VIEW



FRONT VIEW





DIE PFLEGE

- Die Badewanne ist seewasserfest, witterungsbeständig (DIN 53387 / DIN 53167/50021), abrieb- & stoßfest sowie glanzstabil und beständig gegen Alkohol, Haushaltsreiniger, schwache Laugen und schwache Säuren.
- Die Versiegelung erfüllt die Normen für Kinderspielzeug und ist blei- und chromatfrei.
- Die Badewanne wird am besten mit einem Tuch (Mikrofasertücher können auf Grund der eingeschlossenen Staubpartikel zu feinen Kratzern führen) und warmem Wasser gereinigt - bei schwereren Verunreinigungen empfehlen wir handelsüblichen Glas- oder Badreiniger.
- Im Falle einer Verstopfung und der Benutzung von Rohrreiniger sollte ein Trichter verwendet werden und rasch etwas Wasser nachgespült werden. Längerer Kontakt mit Rohrreinigern kann zu dauerhaften Beschädigungen führen.
- Die Raumtemperatur sollte -15 Grad Celsius nicht unter- und 70 Grad Celsius nicht überschreiten.
- Die Wassertemperatur sollte -5 Grad Celsius nicht unter- und 60 Grad Celsius nicht überschreiten.
- Da das Holz ein Naturprodukt ist und „schwindet“ bzw. arbeitet, sollte der Abfluss hin und wieder überprüft und ggf. nachjustiert werden.
- Im Falle einer Beschädigung der Versiegelung (im Sinne eines tiefen Kratzers oder einer Macke), so dass das Holz freiliegt, sollte die Versiegelung wieder hergestellt werden.
- Durch das Arbeiten bzw. „Schwinden“ des Holzes kann es insb. an den Stirnseiten der Wanne zu Rissen im Holz kommen. Hierdurch treten die eingearbeiteten Glasfasermatten im Rissbereich hell hervor – das ist normal. Das Glasfasergewebe neutralisiert die Kräfte des Holzes und die Dichtigkeit ist gewährleistet.

